

新艇登場



YAMAHA UNMANNED VEHICLE TECHNOLOGIES

小型電動無人艇

深淺測量、水中探索などに威力を発揮

R2SONIC社製SONIC2024用に専用設計、手間のかかる測量作業や、航行精度を必要とする水中探索作業の、省力化、軽労化にぜひご活用ください。



様々な新機能と搭載



プログラム航行モード

遠隔操縦モード

乗船操縦モード

- ・遠隔操縦、プログラム自動航行に加え、乗船による操縦も可能です
- ・発電機搭載により連続6時間運用が可能です



ソナー搭載イメージ

新船台

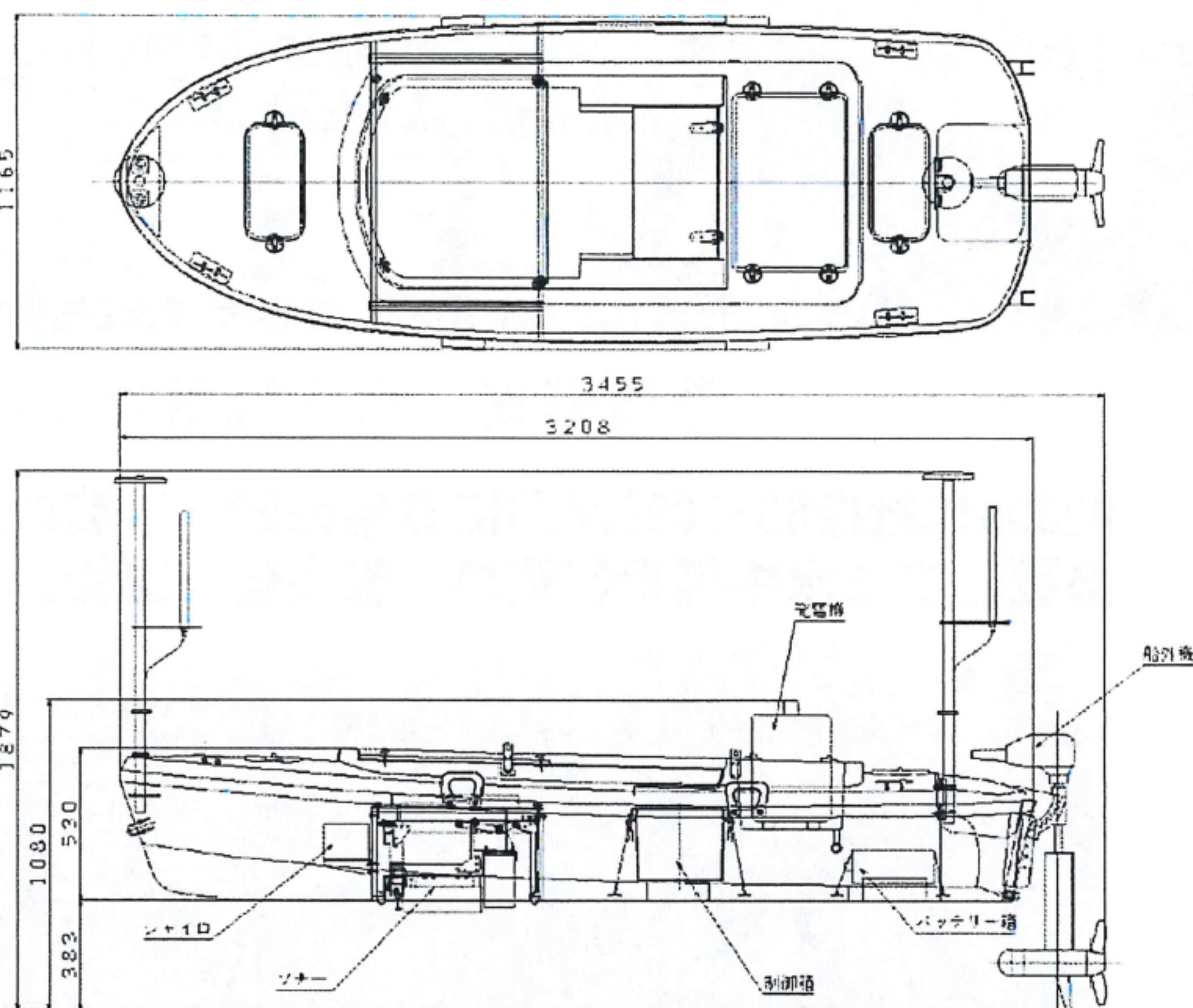
車両への搭載

- ・専用設計の艇体と、チルト可能なソナーマウントで浅い場所での運用も可能です
- ・新設計の船台で、2名での上下架、ワンボックス車への搭載が可能です

主要諸元、性能※1

船長	3.21m (船の長さ2.88m) ※2
全幅	1.17m
全高	0.91m (アンテナ除く)
空荷重量	158kg (主機、発電機込)
最大搭載人員	1名 ※3
速力	最大4kt (7.4km/h)
航続時間	最大約6時間
測線航行精度	±1.5m (DGNSS時)
主機	定格出力 0.5kw ※2
バッテリー	Li-ION 20Ah 24V
発電機出力	最大1.6kw
搭載可能ソナー	SONIC2024 (R2SONIC社) ※4

- ※1 主要諸元、性能、外観は予告無く変更になることがあります
- ※2 小型船舶検査適用除外対象
また、操縦に小型船舶免許は不要です
- ※3 乗船時はライフジャケットを着用ください
- ※4 その他の機器については別途ご相談ください



システム構成

自動航行システムは、APPLANIX社製POS-MVに対応。
自動航行用に専用GNSS-INS装置（オプション）も準備。



無線LAN通信

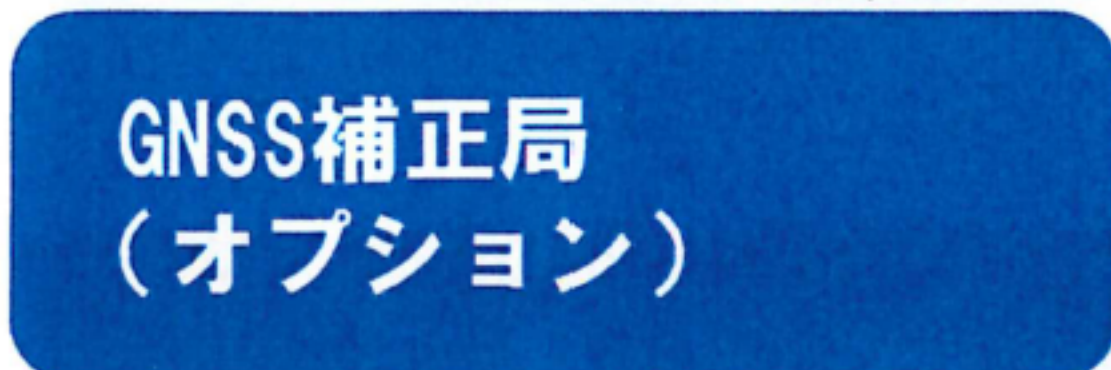
自律制御設定・指令
遠隔操縦指令

船体・制御ステータス
ソナーデータ
カメラ画像



産業用ラジコン

強制遠隔操縦



無線モデム等
(オプション)

補正情報



お問い合わせ



ヤマハ発動機株式会社 ビークル&ソリューション事業本部 UMS事業推進部
〒438-8501 静岡県磐田市新貝2500 Tel. 0538-32-1170