

新製品

精密音響測深機

PDR1300 / 1300W型シリーズ



 千本電機株式会社

西伊豆戸田港よりの富士山

■ 用途

港湾、水路、河川、ダム測量
港湾工事の施工管理測量
環境調査に伴う深淺測量

■ 特長

1. 小型軽量、低消費電力

重量は8kg(電池除く)と小型軽量で持ち運びが容易で
内蔵電池で、6～8時間は使用可能です。

2. 感熱記録紙の採用

従来の記録ペン機構を簡素化した感熱ヘッド方式なので、
記録ペン調整が不要です。

感熱記録紙を使用するので、放電破壊記録紙の匂いから
も解放されます。

3. 記録紙幅が広く記録が見易い

記録紙幅が216mmと広い為、レンジ幅が広く取れ、レ
ンジ切替作業が少なくて済み、記録が見易くなります。

4. 自動感度調整

深度変化による感度調整は、マイコン制御により
不要となり、デジタル取得値の精度も増大します。

5. 記録紙上に印字

記録紙上に日付、時刻、水深値、使用レンジ、測深
値、音速補正值を、必要に応じ印字でき、外部(PC
等)から文字入力も出来ます。

6. 各操作がワンタッチで切替

液晶画面を見ながらワンタッチスイッチで各操作が
行えるので取扱が容易です。

7. 記録部停止時でも測深が可能

記録(アナログ)停止時に、液晶画面には測深値を
表示します。

RS-232Cで、測深値等を外部出力できます。

8. 時計機能

定期的な時間マークや時刻を外部に送出する事が出来ます。

9. 多くのオプション機能を準備しています。

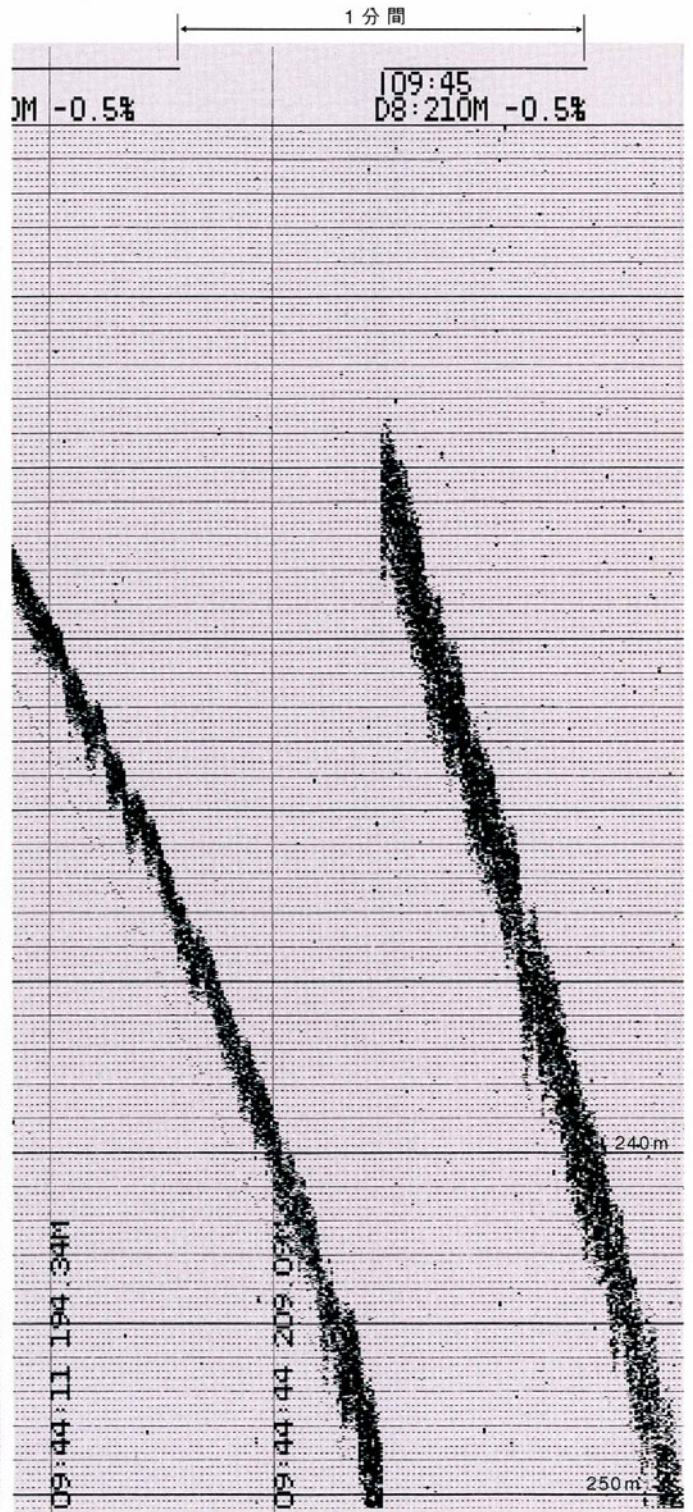
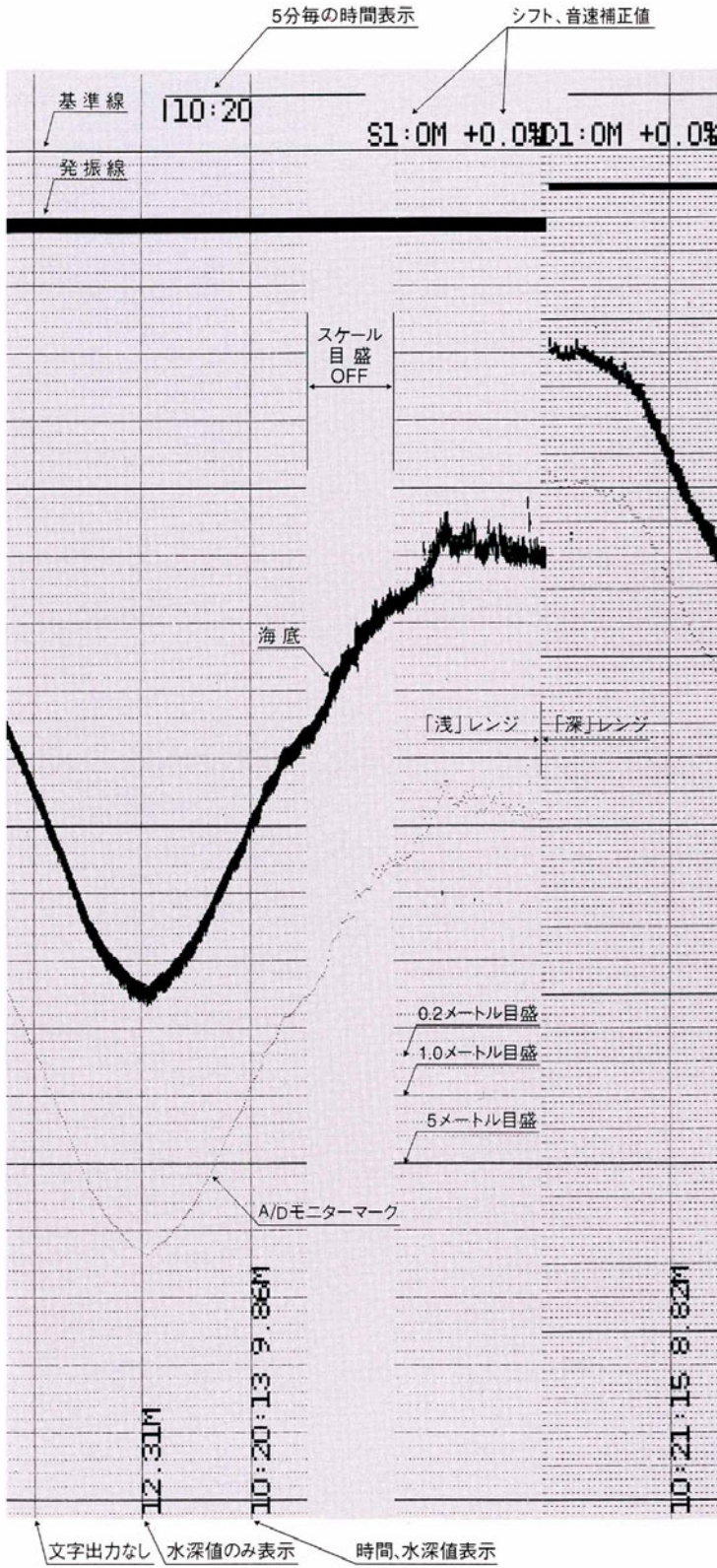
10. W型はダム専用機です。

■ 仕様

1. レンジ	(浅)0～20, 15～35, 30～50, 45～65, 60～80 75～95, 90～110, 105～125m (深)0～40, 30～70, 60～100, 90～130, 120～160 150～190, 180～220, 210～250m
2. 縮尺	(浅)1/100 (深)1/200
3. シフト	自動又は手動切替
4. 測深範囲	アナログ送受波器下0.4m～250m * デジタル送受波器下1.0m～250m * 400kHz (W型)はMax125m
5. 感度調整	自動又は手動調整
6. 使用周波数	200kHz / 400kHz (W型)
7. 送受波器	200kHz、指向角半減全角6度パイプ径φ34 又は400kHz、指向角半減全角2.5度(W型)
8. 使用記録紙	216mm幅 X 25m長 感熱記録紙
9. 精度	±(0.03 + 水深 / 1000) m以上
10. 記録階調	10階調
11. 紙送り速度	40, 60, 80, 120 mm/分 及び早送り装置付き
12. 音速補正	1500m/sec に対し +6.0 ~ -6.0% 迄、0.5% ステップ切替え
13. リミット設定	設定可変、0～15mを1メートルステップ切替
14. ゲート設定	海底に対し8段階切替(0.5～5.0m)
15. STC設定	半固定設定0～255段階(8ビット)
16. 時計設定	5段階切替(断、10, 20, 30, 60秒)
17. デジタル出力	RS-232C 連続又は外部制御
18. 出力フォーマット	当社130型3種、当社SDC対応
19. 出力間隔	4段切替(毎回、間引、1秒毎、断)
20. ボーレート	4800, 9600, 19200
21. 文字出力	レンジ、水深値、時刻(接、断可能)
22. 年月日時分秒印字	電源スイッチON時記録紙に印字
23. 時刻表示	5, 10, 20, 30, 60分毎及び「断」の6段階
24. モニターマーク	可変、海底下(1.0～8.0mの範囲)
25. デジタル表示	液晶表示
26. 発振線位置表示	記録紙に表示(「接」「断」切替)
27. スケール目盛	0.2, 1.0, 5.0m 毎及び「断」
28. 液晶表示部	水深値、レンジ、音速補正值、時刻
29. パーチェックモード	パーチェックの値をデジタル入力時に使用
30. 文字入力	外部よりRS-232Cにて10文字の入力が可能
31. 吃水調整	0.0m～9.99m 迄1.0cm単位切替
32. 使用環境	動作温度 -10°～+55°C 湿度 20～80%(結露なき事)
33. 使用電源	内蔵電池又は外部12Vバッテリー
34. 電池充電	付属の充電器にて充電時間2時間
35. 消費電力	DC12V, 1A以下
36. 重量	約8kg(電池なしの場合)
37. 外形寸法	390×310×170
38. オプション	①ヒープ入力端子 ②潮位入力端子 ③BCD出力 ④RS-232C出力フォーマット (ユーザー専用フォーマット) ⑤航程計(オートログ)接続 ⑥縮尺1/50レンジ

* 海底の状況により側得水深が変わることがあります。

■ 記録説明



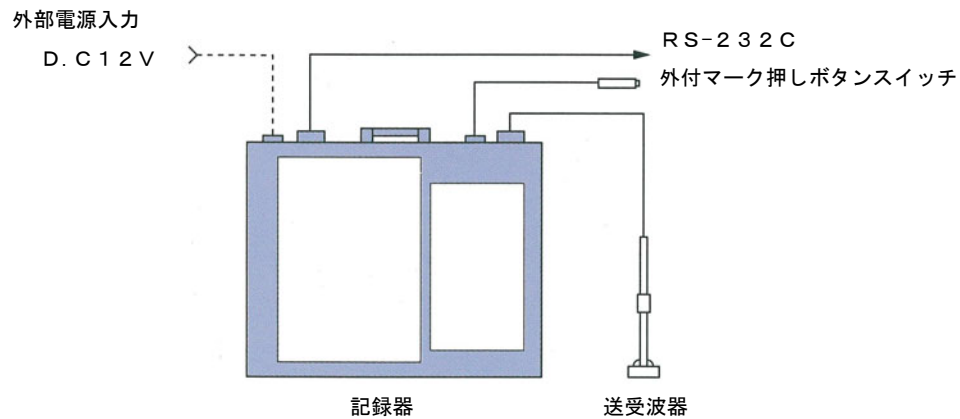
■ 操作パネル説明



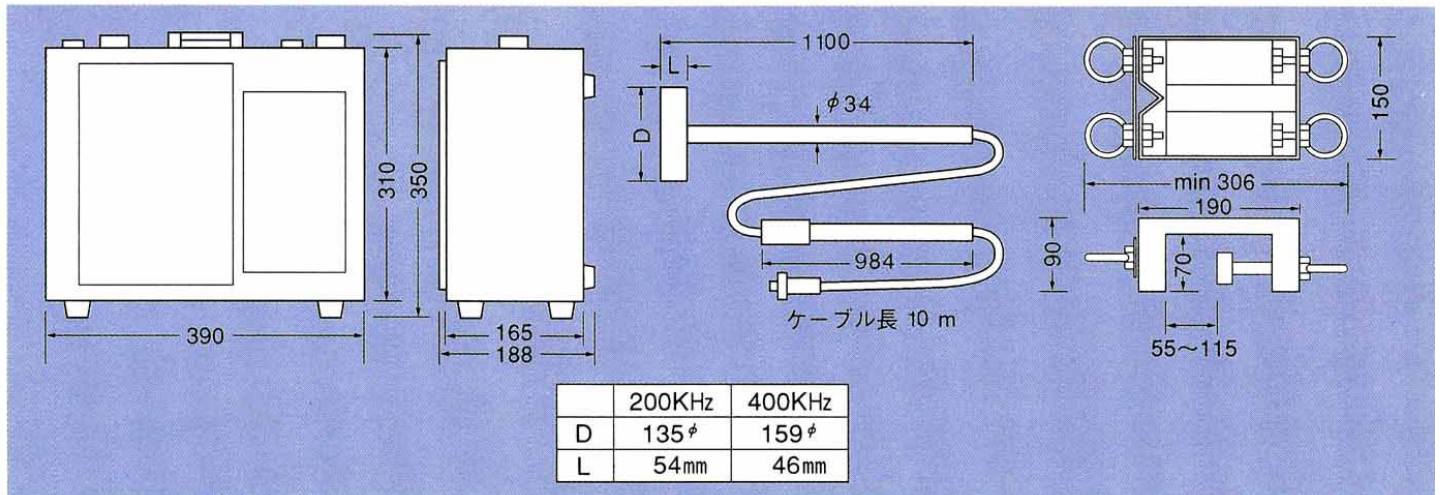
■ 構成

品名	数量	重量(kg)	記事
記録器	1	8.0(電池を除く)	(電池重量約1.5kg)帆布格納袋
送受波器	1	5.0	34SUSパイプ付 ケーブル長10m 帆布格納袋
同上装備金具	1	3.0	ステンレス製
電源ケーブル	1	0.3	長さ 3m
外付けマーク押しボタンスイッチ	1	0.3	長さ 5m
記録紙	3	0.35×3	216mm幅 X 25m 耐水型感熱紙
充電器	1	1.0	
RS-232Cケーブル	1	0.5	
パーセントスケール	1組		オプション

■ 系統図



■ 外形寸法図



■ 営業品目

精密音響測深機、各種水中音波深査装置、その他特注品もお受けします。



千本電機株式会社

本社工場 静岡県沼津市岡宮1299-3
 〒410-0011 電話 (055) 923-6660 (代)
 FAX (055) 923-6660 (代)
<http://www.senbon.co.jp/>